

SkyLine Chills

Blastchiller-freezer 200-170 kg, 20x 2/1GN, CO2, remote

ARTIKEL _____

MODEL _____

NAAM _____

SIS _____

AIA _____

**725167 (EBFA22RECO)****BLASTCHILLER-FREEZER**
200-170 kg, 20x 2/1-40GN of
16x 600x400 mm,
touchpanel, koelmiddel CO2
(R744), remote,
400V-50/60-3N

Omschrijving

Product Nr.

Blastchiller-blastfreezer voor SkyLine beladingswagen 20x 2/1-40GN of 16 bakkerijnorm 400x600 mm, standaard levering zonder beladingswagen. Remote uitvoering voor aansluiting op een extern aggregaat. Koelcapaciteit: 200 kg van 90°C naar +3°C in 1,5 uur. Vriescapaciteit: 170 kg van 90°C naar -18°C in 4 uur. De 200 kg SkyChill blastchiller-freezer kan worden gecombineerd met de SkyLine oven 20x 2/1GN. Touchpanel bediening. OptiFlow lucht circulatie. Handmatig: zelf in te stellen koelwijze. Automatisch: selecteer uit 10 voedsel soorten met 100+ voor-ingestelde varianten. Geprogrammeerd: programmeerbaar met 1000 programma's, voor 16 stappen. Blastchilling (-41/+10°C) met automatische overgang naar de bewaartemperatuur op +3°C. Blastfreezing (-41/+10°C) met automatische overgang naar de bewaartemperatuur op -22°C. Softchilling (losse producten, 0°C), hardchilling (massieve producten, -20°C), shockfreezing (-41°C). Cruise Cycle, waarbij automatisch de juiste instellingen gekozen worden. Turbo cooling: continu programma. Speciale programma's: chill sous-vide, snel ontdooien, schepijs programma, sushi & sashimi. Kerntemperatuurmeter met 3 voelers in de insteek pen. Multitimer, instelling tot 20 koeltijden. Uitgestelde starttijd. USB poort voor uitwisseling van programma's en HACCP. Vervaardigd van roestvrijstaal 1.4301 (AISI304), geïsoleerd met 85 mm polyurethaan met cyclopentaan gasinjectie. Inwendig ronde hoeken, vlakke bodemplaat, stootrails. Handmatige of automatische ontdooiing. Koelmiddel CO2 (R744), inclusief magneetventiel. Rechts draaiende deur met randverwarming. Deurgreep met noodopener.

Goedkeuring

Uitvoering

- Hoog resolutie touchpanel (instelbaar in meer dan 30 talen), kleurenblind vriendelijk.
- Blastchilling cyclus: 200 kg van 90°C naar +3°C in minder dan 1,5 uur.
- Blastchilling cyclus (+10°C tot -41°C) met automatische voor-ingestelde cycli:
 - Soft Chilling (lucht temperatuur van 0°C), perfect voor delicate producten en kleine hoeveelheden.
 - Hard Chilling (lucht temperatuur van -20°C), perfect voor compacte producten en grote hoeveelheden.
- X-Freeze cyclus (+10°C tot -41°C), perfect voor blastfreezing van alle soorten producten (rauw, half gaar of volledig gaar).
- Lite-Hot cyclus (+40°C tot -18°C), perfect voor bereiding met lage verwarming.
- Turbo koeling: non-stop koelen op een voor-ingestelde temperatuur; perfect voor een continu proces.
- Automatische koeling met 10 voedselgroepen (vlees, gevogelte, vis, sauzen en soepen, groenten, pasta/rijst, brood, hartig en zoet gebak, nagerecht, snel koelen van dranken) met meer dan 100 voorgeprogrammeerde varianten. Dankzij de automatische herkenningfase optimaliseert de blastchiller het koelproces overeenkomstig de grootte, de hoeveelheid en het soort voedsel om tot het gewenste resultaat te komen. Realtime overzicht van de koelparameters. Mogelijkheid tot aanpassing en opslag tot 70 varianten per voedselgroep.
- Cycli +:
 - Cruise cycle (patent EP1716769B1 en gerelateerd): de blastchiller stelt automatisch de parameters in voor de meest optimale cyclus (werking is met kerntemperatuurmeter)
 - Snel ontdooien van bevroren producten
 - Sushi&Sashimi (anisakis-vrij product)
 - Chill Sous-vide
 - Schepijs
- Geprogrammeerde koeling: tot 1000 recepten kunnen opgeslagen worden in het geheugen van de blastchiller, zodat iedere keer opnieuw exact hetzelfde koelproces gebruikt wordt. De recepten kunnen ingedeeld worden in 16 verschillende categorieën, voor een georganiseerde indeling. Koeling tot 16-stappen is mogelijk.
- MultiTimer functie voor instelling tot 20 verschillende koeltijden voor diverse producten die gelijktijdig in de blastchiller zijn, voor verhoogde flexibiliteit en excellente resultaten. Tot 200 MultiTimer programma's kunnen opgeslagen worden.
- 3-punts multisensor kerntemperatuurmeter voor hoge precisie en voedselveiligheid.
- 6-punts multisensor kerntemperatuurmeter

voor maximale precisie en voedselveiligheid (optionele accessoire).

- Foto's kunnen ingevoerd worden voor volledig maatwerk van de cycli.
- Instelbare voorcoel functie.
- Een cyclus met de kerntemperatuurmeter maakt gebruik van ARTE 2.0 (Algorithm for Remaining Time Estimation - patent US7971450B2 en gerelateerd) voor aanduiding van de resterende programmatijd en een makkelijke planning van de werkzaamheden.
- Automatisch en handmatig ontdooien en drogen.
- Make-it-Mine functie voor volledige personalisatie en beveiliging van persoonlijke instellingen.
- SkyHub laat de gebruiker op de homepage zijn favoriete functies indelen voor directe toegang.
- MyPlanner werkt als een agenda zodat de gebruiker zijn dagelijkse bezigheden kan indelen en ontvangt dan gepersonaliseerde alarmeringen voor iedere taak.
- USB poort voor het downloaden van HACCP gegevens, algemene koelprogramma's en configuraties.
- Voorbereid voor connectiviteit voor realtime toegang tot aangesloten apparaten voor HACCP monitoring op afstand (optionele accessoire noodzakelijk).
- Materiaal voor training en begeleiding zijn makkelijk toegankelijk door het scannen van QR codes met mobiele apparaten.
- Automatische verbruiksweergave aan het einde van de cyclus.
- De werking is gegarandeerd tot 43°C omgevingstemperatuur (klimaatklasse 5).
- OptiFlow lucht distributie systeem voor een maximaal resultaat bij koelen/verwarmen voor egaliteit en temperatuur controle dankzij het speciale ontwerp van de kamer.
- [NOT TRANSLATED]

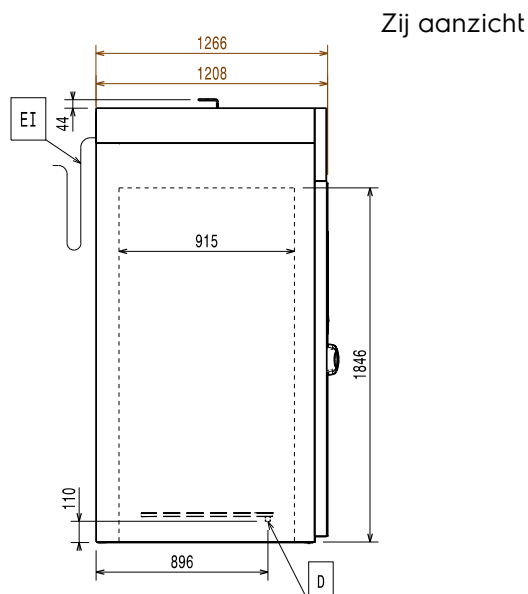
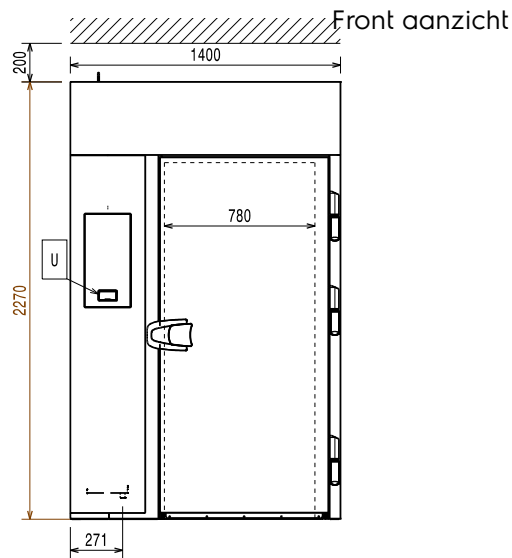
Constructie

- Remote uitvoering voor aansluiting op een extern aggregaat (optionele accessoire).
- Magneetventiel voor automatische regeling van de gasdruk in het thermodynamische circuit.
- De belangrijkste onderdelen zijn van roestvrijstaal 1.4301 (AISI304).
- Verdampers met roestwerende bescherming.
- Motor en ventilator zijn IP23 waterdicht beschermd.
- Naadloze hygiënische binnenruimte met rondom afgeronde hoeken voor eenvoudig schoonmaken.
- Uitneembare magnetische deurrubbers met hygiënisch ontwerp.
- De ventilator is gemonteerd op een scharnierend paneel voor makkelijk bereik van de verdampers voor reiniging.
- Automatische randverwarming van de deur.

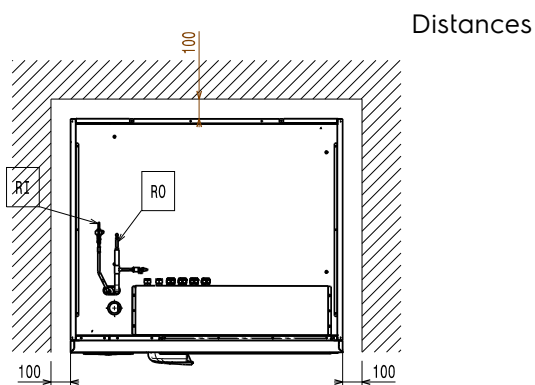
Duurzaamheid



- Bewaar temperatuur van +3°C voor koelen en -22°C voor vriezen, automatisch geactiveerd aan het eind van elke cyclus, voor energie besparing en het vasthouden van de eind temperatuur (handmatige activatie is ook mogelijk).
- Met SkyDuo zijn de oven en de blastchiller-freezer met elkaar verbonden en kunnen communiceren om de gebruiker door het cook & chill proces te leiden voor optimalisatie van tijd en efficiëntie (SkyDuo is leverbaar als optionele accessoire).
- Persoonsgericht ontwerp met 4-sterren certificatie voor ergonomie en gebruiksvriendelijkheid.



D = Afvoer
EI = Elektrische aansluiting
RO = Remote aansluiting



Elektra

Voltage

725167 (EBFA22RECO) 380-415 V/3N ph/50/60 Hz

Elektrisch max. vermogen 6.4 kW

Vermogen verwarming 6.4 kW

Aansluiting vereist via een werkschakelaar of een wandcontactdoos met stekker.

Elektrisch vermogen en vermogen verwarming zijn noodzakelijk voor de installatie.

Water

Afvoer aansluiting 3/4"

Opstelling

Vrije ruimte rondom de blastchiller : 5 cm aan de zijkanten en de achterzijde

Zie de handleiding voor gedetailleerde informatie over de opstelling en aansluiting van de blastchiller.

Capaciteit

Aantal Gastronorm bakken 20x 2/1-40 GN

Aantal Bakkerijnorm platen 16x 400x600 mm

De standaard levering is zonder beladingwagens, deze zijn optioneel leverbaar.

De blastchiller-freezer 200-170 kg is geschikt voor beladingwagens van de SkyLine 20x 2/1 GN oven of een standaard 20x 2/1 GN regaalwagen.

Algemene gegevens

Draairichting deur Rechts draaiend

Externe afmetingen, lengte 1400 mm

Externe afmetingen, breedte 1266 mm

Externe afmetingen, diepte met geopende deur 2156 mm

Externe afmetingen, hoogte 2270 mm

Interne afmetingen, lengte

Interne afmetingen, breedte

Interne afmetingen, hoogte

Gewicht, netto 180 kg

Isolatie dikte 85 mm

Waterdichtheid index IPX4

Overige gegevens

Extern koelaggregaat noodzakelijk.

Aanbevolen koelvermogen* 12650 W

Bij verdampings temperatuur -20 °C

Bij condensatie temperatuur 40 °C

Max. omgevings temperatuur 30 °C

Remote afvoer aansluiting 12 mm

Remote toevoer aansluiting 22 mm

*Let op: Het koelvermogen is berekend met een afstand tussen aggregaat en blastchiller van 20 m rechte leidingen, zonder bochten.

ISO certificaat

ISO standaard ISO 9001; ISO 14001; ISO 45001; ISO 50001

Duurzaamheid

Amperage 13.5 Amps

Koelmiddel CO2 (R744)



Electrolux
PROFESSIONAL

SkyLine Chills
Blastchiller-freezer 200-170 kg, 20x
2/1GN, CO2, remote

GWP index 1
Klimaat klasse 5



SkyLine Chills
Blastchiller-freezer 200-170 kg, 20x 2/1GN, CO2, remote

Het bedrijf behoudt het recht de producten te modificeren zonder voorafgaande melding.

2024.04.22

Meegeleverde accessoires

- 1 stuks 3-SENSOR KERNTEMPERATUURMETER voor SkyChill blastchiller-freezer PNC 880582

Optionele accessoires

- 2 ROOSTERS, bakkerijnorm 400x600 mm, roestvrijstaal AISI304 PNC 880294
- 6-SENSOR KERNTEMPERATUURMETER voor SkyChill blastchiller-freezer PNC 880566
- 3 STUKS 1-SENSOR KERNTEMPERATUUR VOELERS voor SkyChill blastchiller-freezer PNC 880567
- 3-SENSOR KERNTEMPERATUURMETER voor SkyChill blastchiller-freezer PNC 880582
- INRIJREK 20x 2/1GN, voor blastchiller-freezer 200-170 kg, 1630 liter inrij koelkasten PNC 881449
- 2 ROOSTERS 1/1GN, roestvrijstaal AISI304 PNC 922017
- 2 REKKEN 1/1GN met opstaande beugels voor 8 kippen van 1,2 kg, roestvrijstaal AISI304 PNC 922036
- ROOSTER 1/1GN, roestvrijstaal AISI304 PNC 922062
- ROOSTER 2/1GN, roestvrijstaal AISI304, opstaande beugels aan 2 korte en 1 lange zijde PNC 922076
- 2 ROOSTERS 2/1GN, roestvrijstaal AISI304, opstaande beugels aan 2 korte en 1 lange zijde PNC 922175
- BAKPLAAT 400x600 mm, gegolfd voor 5 stokbroden, geperforeerd aluminium met siliconen coating PNC 922189
- BAKPLAAT bakkerijnorm 400x600 mm, met 4 opstaande randen, geperforeerd aluminium PNC 922190
- BAKPLAAT bakkerijnorm 400x600 mm, met 4 opstaande randen, aluminium PNC 922191
- 2 OVEN FRITUUR MANDEN 1/1-40GN, roestvrijstaal AISI304 PNC 922239
- ROOSTER, bakkerijnorm 400x600 mm, roestvrijstaal AISI304 PNC 922264
- REK 1/1GN met opstaande beugels voor 8 kippen van 1,2 kg, roestvrijstaal AISI304 PNC 922266
- KEBAB REK 1/1GN MET 4 LANGE PENNEN, roestvrijstaal AISI304, voor 1/1GN oven PNC 922324
- KEBAB REK 1/1GN MET 6 KORTE PENNEN, roestvrijstaal AISI304, voor 2/1GN ovens en crosswise ovens PNC 922325
- KEBAB REK 1/1GN, roestvrijstaal AISI304, voor 4 lange of 6 korte pennen, zonder pennen PNC 922326
- 6 KORTE KEBAB PENNEN, roestvrijstaal AISI304, voor plaatsing op kebab rek, voor 2/1GN oven en crosswise oven PNC 922328
- OPHANGHAAK VOOR GROTER VLEES, met twee haken voor het vlees, zoals eend, kalkoen, speenvarken, spare ribs PNC 922348
- REK 1/1GN met opstaande beugels voor 8 eenden van 1,8 kg, roestvrijstaal AISI304 PNC 922362
- ISOLATIEHOES, blauw kunststof met klitteband sluiting, voor SkyLine beladingswagen 20x 2/1GN PNC 922367

- CONNECTIVITY HUB (Sim) Router Ethernet, Wifi en 4G (EU) PNC 922399
- CONNECTIVITY HUB, Lan (Router) Ethernet en Wifi PNC 922412
- DROOGPLAAT 1/1-20GN, geperforeerde bodem, speciaal voor het drogen van fruit, vlees of vis PNC 922651
- DROOGPLAAT 1/1GN, VLAK, geperforeerd, speciaal voor het drogen van fruit, vlees of vis PNC 922652
- BELADINGWAGEN voor 15x 2/1-65GN, 84 mm geleiderafstand, inrijdbaar voor SkyLine oven 20x 2/1GN en SkyChill blastchiller 200-170 kg PNC 922686
- BRAADSPIT voor LAM of SPEENVARKEN (tot 30 kg), voor SkyLine 20x 2/1GN oven PNC 922711
- HOUDER VOOR KERNTEMPERATUURMETER IN VLOEISTOF PNC 922714
- BELADINGWAGEN voor 20x 2/1-40GN, 63 mm geleiderafstand, voor SkyLine oven 20x 2/1GN en SkyChill blastchiller 200-170 kg PNC 922757
- BELADINGWAGEN voor 16x 2/1-40GN, 80 mm geleiderafstand, voor SkyLine oven 20x 2/1GN en SkyChill blastchiller 200-170 kg PNC 922758
- BANQUET BELADINGWAGEN voor 92 borden Ø310 mm, 85 mm ringafstand, voor SkyLine oven 20x 2/1GN en SkyChill blastchiller 200-170 kg PNC 922760
- BELADINGWAGEN voor 16x BAKKERIJNORM 400x600 mm, 80 mm geleiderafstand, voor SkyLine oven 20x 2/1GN en SkyChill blastchiller 200-170 kg PNC 922762
- BANQUET BELADINGWAGEN voor 116 borden Ø310 mm, 66 mm ringafstand, voor SkyLine oven 20x 2/1GN en SkyChill blastchiller 200-170 kg PNC 922764
- BAKPLAAT 1/1-20GN, aluminium met anti aanbak coating en afgeronde hoeken PNC 925000
- BAKPLAAT 1/1-40GN, aluminium met anti aanbak coating en afgeronde hoeken PNC 925001
- BAKPLAAT 1/1-60GN, aluminium met anti aanbak coating en afgeronde hoeken PNC 925002
- OVEN BAKPLAAT 1/1GN, VLAK-GERIBD, tweezijdig te gebruiken, met anti-aanbak coating PNC 925003
- OVEN GRILL 1/1GN, aluminium rechte grillstaven met anti-aanbak coating PNC 925004
- BAKPLAAT 1/1GN met 8 VERDIEPTE BAKRINGEN, voor eieren, omeletten, pannenkoekjes of hamburgers, aluminium met anti-aanbak coating PNC 925005
- BAKPLAAT 1/1GN, aluminium, vlak, lange zijden met opstaande randen PNC 925006
- BAKPLAAT 1/1GN, gegolfd voor 4 stokbroden, geperforeerd aluminium met siliconen coating PNC 925007

- REK 1/1GN met opstaande pennen voor PNC 925008
28 aardappelen of maïskolven,
roestvrijstaal AISI304
- SET van 6 BAKPLATEN 1/1-20GN, PNC 925012
aluminium met anti aanbak coating en
afgeronde hoeken
- SET van 6 BAKPLATEN 1/1-40GN, PNC 925013
aluminium met anti aanbak coating en
afgeronde hoeken
- SET van 6 BAKPLATEN 1/1-60GN, PNC 925014
aluminium met anti aanbak coating en
afgeronde hoeken